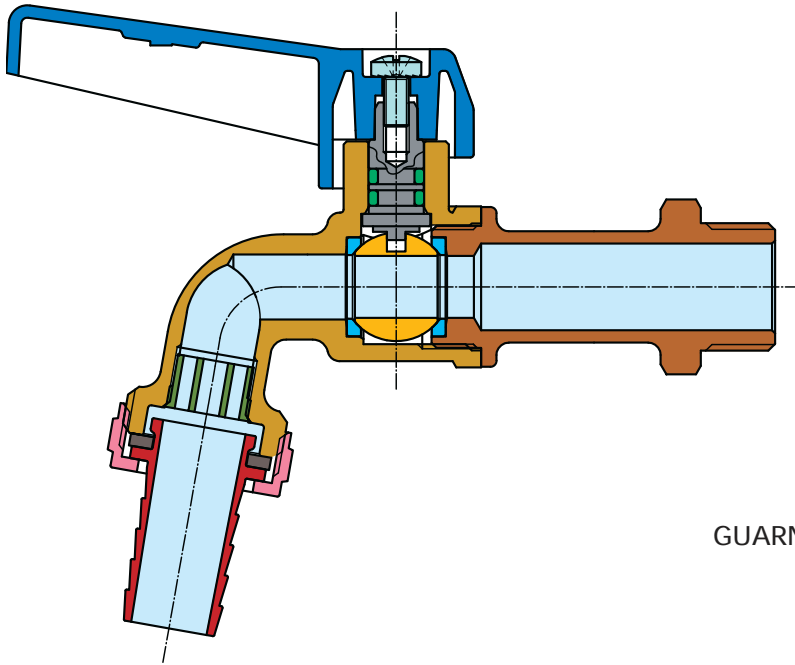




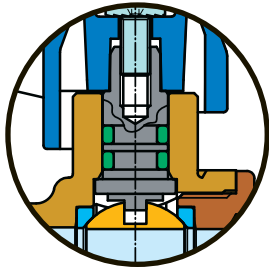
EKO

Rubinetto a sfera curvo



- CORPO 1
- MANICOTTO 2
- SFERA 3
- SEDI LATERALI 4
- PERNO 5
- O-RINGS 6
- LEVA 7
- VITE 8
- ROMPIGETTO 9
- PORTAGOMMA 10
- GUARNIZIONE PORTAGOMMA 11
- GIRELLO 12

Perno antiscoppio a doppia tenuta



I rubinetti a sfera **EKO** hanno il perno di manovra montato da sotto. Questo sistema è chiamato "antiscoppio" perchè offre maggior garanzia contro la fuoriuscita accidentale del perno e del relativo sistema di tenuta, e per l'impossibilità di essere erroneamente manomesso dall'esterno. La tenuta viene effettuata da due O-Ring in gomma.

Diagramma pressione/temperatura (prova eseguita con acqua)

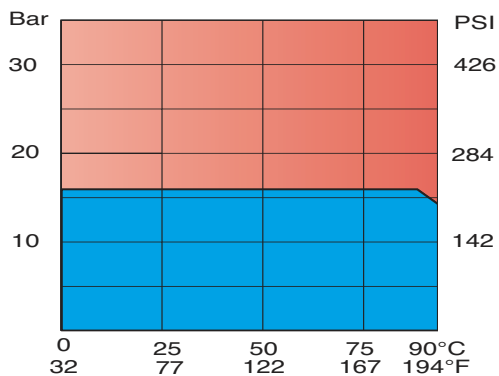
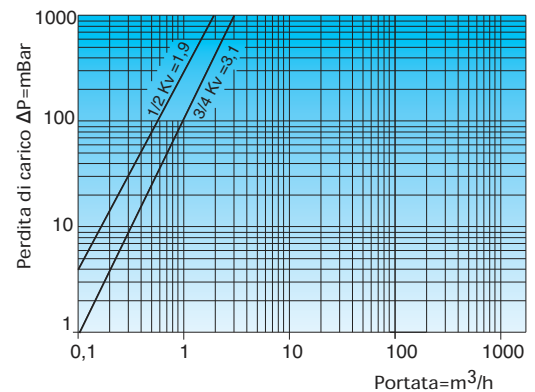
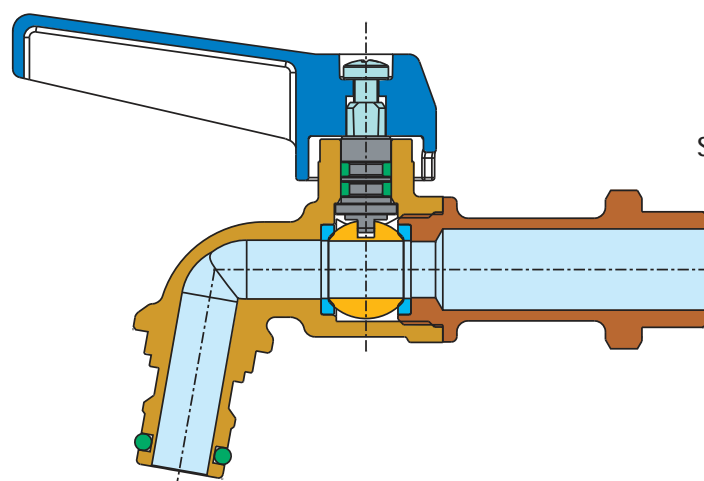


Diagramma perdite di carico





Esempi applicativi - EKO-MATIC



- CORPO 1
- MANICOTTO 2
- SFERA 3
- SEDI LATERALI 4
- PERNO 5
- O-RINGS 6
- LEVA 7
- VITE 8

CARATTERISTICHE

Progetto accurato, di solida costruzione per una lunga durata.
Tenuta perfetta alle varie condizioni di esercizio.
Passaggio diretto del flusso con minime perdite di carico.
Rapidità di manovra con 1/4 di giro della leva.
Controllo visivo immediato della posizione di aperto e chiuso.

FILETTATURE

Estremità filettate ISO 228/1.

IMPIEGHI

Acqua fredda e calda, aria compressa, olii, fluidi non corrosivi, benzine.
Per impieghi particolari vedere la tabella delle resistenze chimiche.

PRESSIONE DI ESERCIZIO

Max PN16.
Vedere diagramma pressione/temperatura.

LIMITI DI TEMPERATURA

-20°C +90°C
Vedere diagramma pressione/temperatura.

RUBINETTI A SFERA DEPIOMBATI

È possibile avere su richiesta i rubinetti a sfera della serie **EKO depiombati**.
Recenti studi hanno infatti dimostrato come valvole e rubinetti in ottone rilascino quantità significative di piombo (presente in tutte le leghe di ottone) nell'acqua. Tale concentrazione è più alta nei primi mesi di vita della valvola. Enolgas Bonomi S.p.A. attraverso un percorso brevettato riesce ad eliminare in maniera semplice, efficace ed economica il piombo dalla superficie dell'ottone. I prodotti trattati con tale processo rispettano pienamente le nuove normative sul rilascio di piombo nell'acqua potabile.
Grazie a questo processo il rilascio di piombo risulta sempre inferiore ai 10 microgrammi/litro, valore consigliato dall'OMS (Organismo Mondiale della Sanità).

EKO-LOGIC - RUBINETTO VERDE

EKO-LOGIC sono dei rubinetti a sfera verniciati in poliestere raggrinzato, idonei per esterno e interno.

SPECIFICA MATERIALI

PARTICOLARI	MATERIALI	DESCRIZIONE
1 Corpo	CW 617 N UNI EN 12165	Stampato da barra, nichelato
2 Manicotto	CW 617 N UNI EN 12165	Stampato da barra, nichelato
3 Sfera	CW 614 N UNI EN 12164	Da barra, nichel-cromata
4 Sedi laterali	P.T.F.E.	Vergine
5 Perno	CW 614 N UNI EN 12164	Da barra, nichelato
6 O-Rings	NBR	Gomma nera
7 Leva	AL UNI5076	Plastificata azzurra
8 Vite	Acciaio 8G	Zincata
9 Rompigetto	Resina PE	Stampato
10 Portagomma	CW 617 N UNI EN 12165	Pressofuso, nichelato
11 Guarnizioni portagomma	NBR	Gomma nera, tranciata
12 Girello	CW 617 N UNI EN 12165	Stampato da barra, nichelato