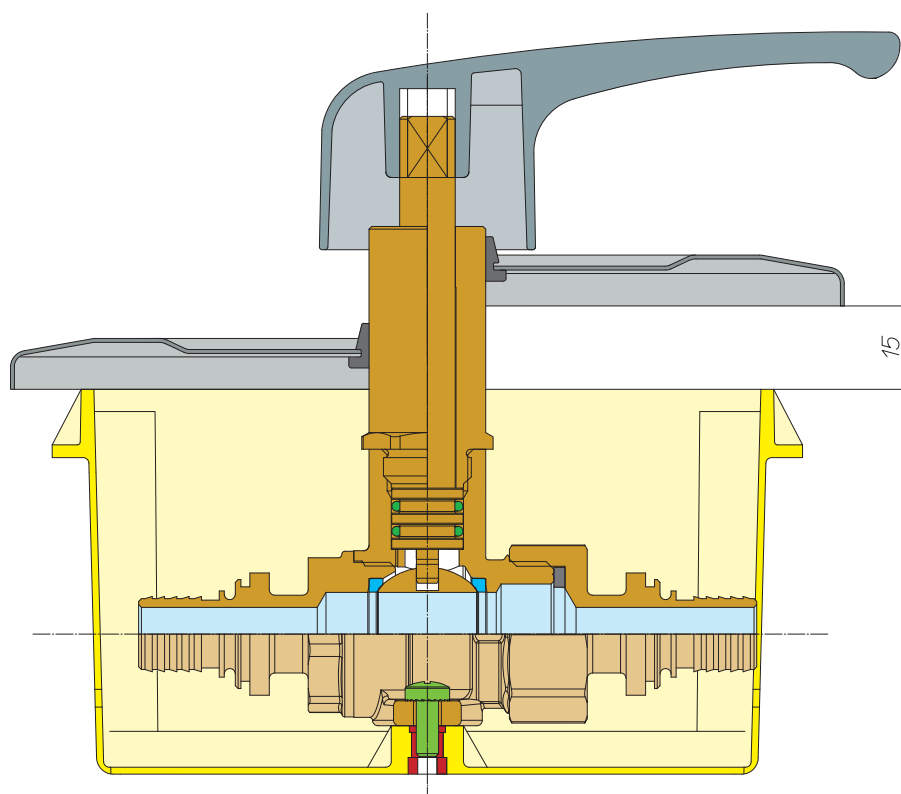


IN•GAS MULTISTRATO



- VALVOLA A SFERA 1
- CESTELLO DI ISPEZIONE 2
- DADI DI FISSAGGIO 3
- SEDI LATERALI 4
- O-RINGS 5
- GUARNIZIONI 6
- ROSONE DI COPERTURA 7
- LEVA 8
- VITI DI FISSAGGIO 9

ART. G.1140 IN•GAS MULTISTRATO



ART. G.0999 TUBO MULTISTRATO PER GAS



MISURA	METRI
16 x 2,8	100
20 x 3,5	100
25 x 4	50
32 x 4	50

ART. G.1121 RACCORDO DIRITTO FEMMINA



MISURA
16 x 1/2"
20 x 1/2"
20 x 3/4"
25 x 3/4"
25 x 1"
32 x 1"

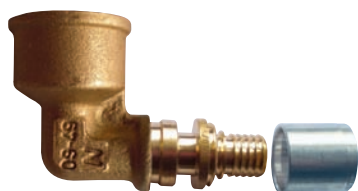
ART. G.1122 RACCORDO DIRITTO MASCHIO



MISURA
16 x 1/2"
20 x 1/2"
20 x 3/4"
25 x 3/4"
25 x 1"
32 x 1"

MULTISTRATO PER GAS

ART. G.1124 GOMITO A 90° FILETTATO FEMMINA



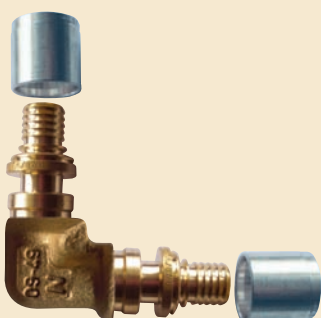
MISURA
16 x 1/2"
20 x 1/2"
20 x 3/4"
25 x 3/4"
32 x 1"

ART. G.1125 GOMITO A 90° FILETTATO MASCHIO



MISURA
16 x 1/2"
20 x 1/2"
20 x 3/4"
25 x 3/4"
25 x 1"
32 x 1"

ART. G.1126 GOMITO A 90°



MISURA
16 x 16
20 x 20
25 x 25
32 x 32

ART. G.1127 TRIO FILETTATO FEMMINA



MISURA
16 x 1/2" x 16
20 x 1/2" x 20
25 x 3/4" x 25
30 x 1" x 30

ART. G.1128 TRIO FILETTATO MASCHIO



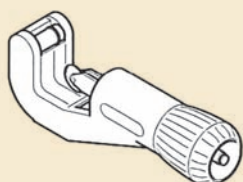
MISURA
16 x 1/2" x 16
20 x 1/2" x 20
25 x 3/4" x 25
30 x 1" x 30

ART. G.1129 TRIO ATTACCO MULTISTRATO



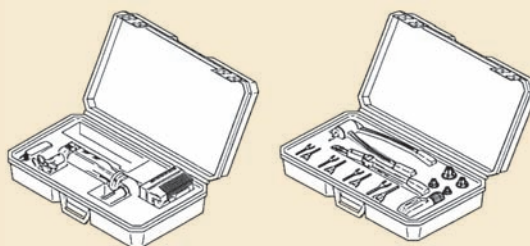
MISURA	
16 x 16 x 16	25 x 20 x 16
20 x 20 x 20	25 x 16 x 20
25 x 25 x 25	25 x 20 x 20
32 x 32 x 32	25 x 20 x 25
16 x 20 x 16	25 x 32 x 25
20 x 16 x 16	32 x 16 x 32
20 x 16 x 20	32 x 20 x 32
20 x 20 x 16	32 x 25 x 25
20 x 25 x 20	32 x 25 x 32
25 x 16 x 16	32 x 32 x 25
25 x 16 x 25	

ART. G.0998 TAGLIATUBI CIRCOLARE



MISURA
16-20-25-32-40

ART. G.1139A KIT DI SISTEMA ENOLGAS
ART. G.1139M KIT DI SISTEMA ENOLGAS



A - MOTORIZZATO

M - MANUALE

MISURA
16-20-25-32



ENOLGAS

ENOLGAS BONOMI S.p.A. • via Europa 227 • 25062 Concesio (Bs) • Italy
tel. 030 2184311 • fax 030 2184333 • www.enolgas.it • enolgas@enolgas.it