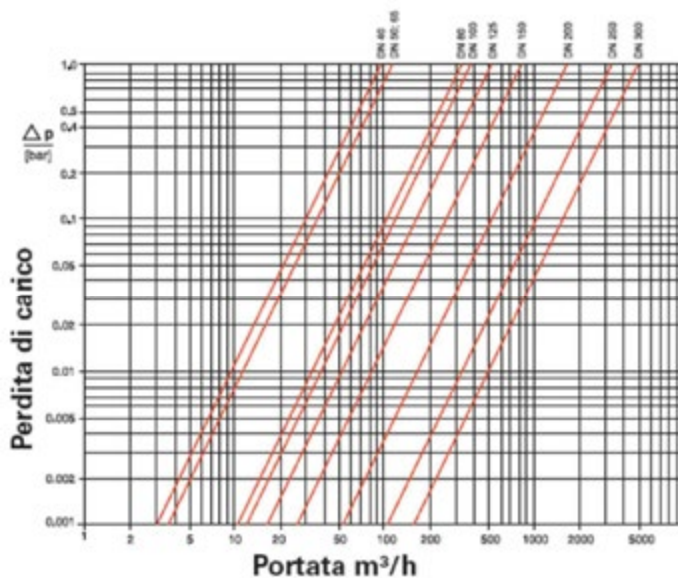
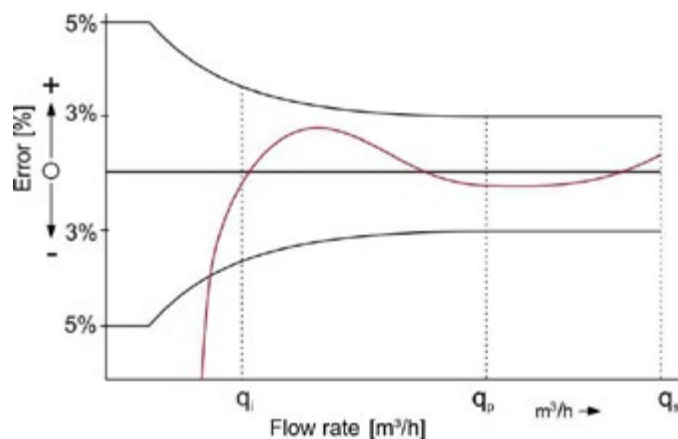




Contatore Woltmann ad asse orizzontale per acqua a 130 °C

- Certificato secondo la direttiva 2014/32/UE, allegato MI-004, norma EN 1434
- Temperatura massima d'esercizio: 130 °C
- Cassa flangiata, in ghisa, verniciata internamente ed esternamente con polvere epossidica
- Orologeria sigillata ermeticamente (IP68) e ruotabile di 360 gradi
- Elemento di misura estraibile
- Trasmissione magnetica
- Fornito con emettitore impulsi reed switch (IP66 e cavo da 3 m)
- Caratteristiche elettriche del reed switch: max. 24 V, 0,2 A, max. 4 W
- Installazione in posizione orizzontale e verticale

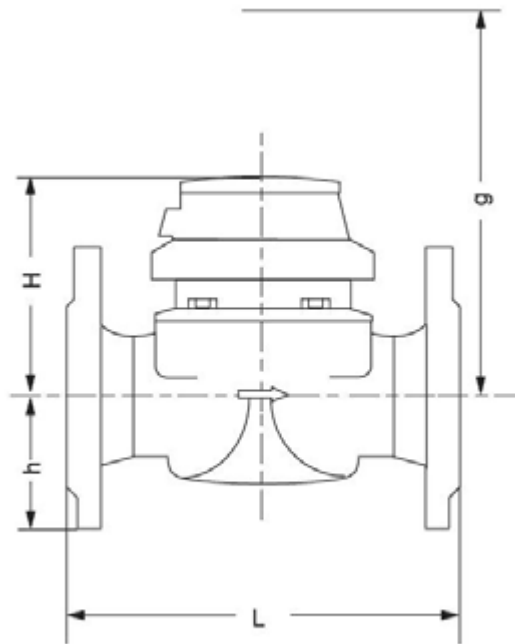
**PERDITA DI CARICO**

**TIPICA CURVA DI ERRORE**


## PRESTAZIONI IDRAULICHE

Diametro nominale	DN	50	65	80	100	125	150
Portata massima $q_s$	$m^3/h$	30	50	80	120	200	300
Portata nominale $q_p$ posizione orizzontale	$m^3/h$	15	25	40	60	100	150
Portata minima $q_i$ posizione orizzontale	$m^3/h$	0,6	1	1,6	2,4	4	6
Portata minima $q_i$ posizione verticale	$m^3/h$	1,5	2,5	4	6	10	15
Classe metrologica orizzontale	$q_p/q_i$	25	25	25	25	25	25
Classe metrologica verticale	$q_p/q_i$	10	10	10	10	10	10
Lettura minima	l	0,5	0,5	0,5	0,5	0,5	0,5
Lettura massima	$m^3$	999.999	999.999	999.999	999.999	999.999	9.999.999
Pressione nominale	bar	16					
Valore impulsi reed switch	l/impulso	100	100	100	100	100	1000
Modulo B nr.		DE-17-MI004-PTB002					

## DIMENSIONI

Diametro nominale	DN	50	65	80	100	125	150	150
Lunghezza totale L	mm	200	200	225	250	250	300	500
Altezza H	mm	120	120	150	150	160	177	177
Altezza h	mm	73	85	95	105	118	135	135
Altezza g	mm	200	200	270	270	280	356	356
Contatore	kg	7,7	10,0	14,0	18,0	20,5	35,5	43,8
Elemento di misura	kg	1,4	1,4	3,0	3,0	3,0	5,5	5,5
Cassa	kg	6,3	8,6	11,0	15,0	17,5	30,0	38,3



**Unità elettronica per misuratori di energia termica combinati**


- Design compatto
- Batteria sostituibile, collegabile a un alimentatore da 3 V
- Punto di installazione (mandata/ritorno) configurabile sul campo
- Interfacce di comunicazione (installabili anche in un secondo momento):
  - wireless M-Bus
  - wireless M-Bus + 3 ingressi impulsi
  - M-Bus
  - M-Bus + 3 ingressi impulsi
  - 2 uscite impulsi

**Y1511X00: caldo/freddo 10imp/l**
**Y1513X00: caldo 10imp/l**
**Y1516X00: caldo/freddo programmabile**
**Y1515X00: caldo programmabile**
**DATI TECNICI**
**Unità elettronica**

Intervallo di temperatura del fluido - calorie	0 °C-+150 °C
Intervallo di temperatura del fluido - frigorie	0 °C-+50 °C
Temperatura ambiente di utilizzo	+5 °C-+55 °C con 95% umidità relativa
Temperatura di trasporto	-25 °C-+70 °C (per massimo 168 ore)
Temperatura di immagazzinaggio	-25 °C-+55 °C
Intervallo differenza di temperatura $\Delta\theta$ - calorie	3 K-100 K
Intervallo differenza di temperatura $\Delta\theta$ - frigorie	-3 K- -50 K
Differenza minima di temperatura $\Delta\theta$ - calorie	> 0,05 K
Differenza minima di temperatura $\Delta\theta$ - frigorie	< -0,05 K
Differenza minima di temperatura $\Delta\theta$ HC calorie/frigorie	> 0,5 K/< -0,5 K
Risoluzione temperatura	0,01 °C
Ciclo di misurazione dell'energia in condizioni di funzionamento normali	30 s con vita utile di 6 anni + 1 60 s con vita utile di 10 anni (su richiesta) 2 s con alimentatore
Valore impulsi (su richiesta)	1/2,5/10/25/100/250/1000/2500 litri/impulso; configurabile (versione TX)
Display	LCD a 8 cifre più caratteri speciali
Decimali	Fino a 3
Unità di misura	MWh, W, m <sup>3</sup> , m <sup>3</sup> /h (Wh, GJ, l, MMBTU, Gcal). L'unità di misura dell'energia può essere impostata fino a quando il valore dell'energia è $\leq 10$ Wh.
Interfacce	Interfaccia ottica (protocollo M-Bus) Su richiesta: wireless M-Bus; wireless M-Bus + 3 ingressi impulsi; M-Bus; M-Bus + 3 ingressi impulsi; 2 uscite impulsi

Alimentazione	Batteria al litio da 3 V, sostituibile; predisposizione per collegamento a un alimentatore da 3 V (alimentazione 230 V/24 V ca)
Vita utile stimata	6 anni + 1; v. "Fattori di influenza sulla vita utile della batteria" (doc. tecnica Maddalena)
Memoria	Memoria non volatile
Date di lettura	Data di lettura annuale selezionabile 15 valori mensili e quindicinali visualizzabili su display o via wireless M-Bus (modo compatto) 24 valori mensili e quindicinali visualizzabili con interfaccia ottica o via M-Bus
2 registri tariffari	Impostabili singolarmente; è possibile aggiungere l'energia o l'ora
Memorizzazione dei valori massimi	Portata, potenza e temperatura (mandata, ritorno, $\Delta\theta$ ), inclusi i rispettivi valori massimi degli ultimi 15 mesi
Grado di protezione	IP54
CE	Sì
Classe meccanica	M2
Classe elettromagnetica	E2
Interfaccia ingresso impulsi	Microcontrollore CMOS, classe IB conforme alla EN 1434-2:2015 (D)
Fluido termovettore	Acqua Su richiesta, senza certificazione: acqua con glicole propilenico o glicole etilenico in percentuale del 20%, 30%, 40% o 50% (il tipo e la concentrazione di glicole possono essere impostati in qualsiasi momento)
Peso	0,350 kg
H x L x P	150 mm x 130 mm x 35 mm

### Contatore d'acqua

Classe del dispositivo di uscita impulsi	Conforme alla EN 1434-2:2015: OA (contatto reed switch); OC (open collector)
Frequenza massima in ingresso	10 Hz
Lunghezza impulso	Minimo 25 ms
Pausa impulso	Minimo 50 ms

### Sonde di temperatura

Resistenza di precisione al platino	Pt 500
Lunghezza cavi (non schermati)	Fino a 10 m per cavi a due fili (standard 3 m; 10 m su richiesta)
Installazione	Diretta; in pozzetto (asciutta)