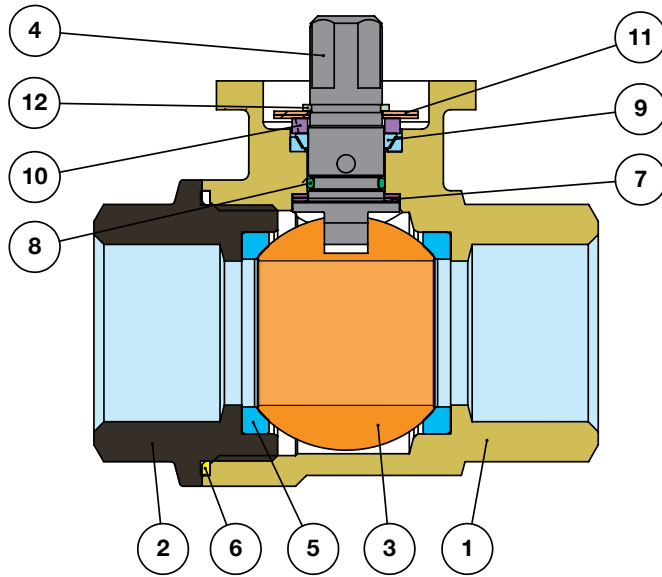


TENAX•DR



PARTICOLARI COMPONENTS

- 1 CORPO / BODY**
- 2 MANICOTTO/END ADAPTER**
- 3 SFERA / BALL**
- 4 PERNO / STEM**
- 5 SEDI LATERALI/BALL SEATS**
- 6 GUARNIZIONE STATICA/STATIC GASKET**
- 7 ANELLO ANTIFRIZIONE/THRUST WASHER**
- 8 O-RING / O-RING**
- 9 GUARNIZIONE DI TENUTA SUPERIORE /STEM PACKING**
- 10 PREMIGUARNIZIONE/PACKING WASHERS**
- 11 RONDELLE ELASTICHE/SPRING WASHERS**
- 12 FERMO/OPERATION-STOP**

MATERIALI MATERIALS

AISI 316	D 1.4408
AISI 316	D 1.4408
AISI 316	D 1.4401
AISI 316	D 1.4401
PTFE	
PTFE	
PTFE	
FLUORELASTOMERO/FLUOROELASTOMER	
PTFE	
AISI 304	D 1.4301
AISI 301	D 1.4301
AISI 304	D 1.4301

TENAX • DR

Valvola a sfera filettata in acciaio INOX con basetta ISO 5211 per montaggio diretto di attuatori. Passaggio integrale.

TENAX • DR

Ball valve in stainless steel with threads with ISO plate (acc. to ISO 5211) for direct mounting of actuators. Full bore design.

FILETTATURE

Filettatura femmina Rp UNI-ISO 7/1 (UNI EN 10226).
Filettatura maschio Rp UNI-ISO 7/1 (UNI EN 10226).
Filettature speciali su richiesta.

END CONNECTIONS

Female screwed to Rp UNI-ISO 7/1 (UNI EN 10226).
Male screwed to Rp UNI-ISO 7/1 (UNI EN 10226).
Others threads on request

PRESSIONE DI ESERCIZIO

Da PN100 (1/2") a PN40 (2").

WORKING PRESSURE

From PN100 (1/2") to PN40 (2").

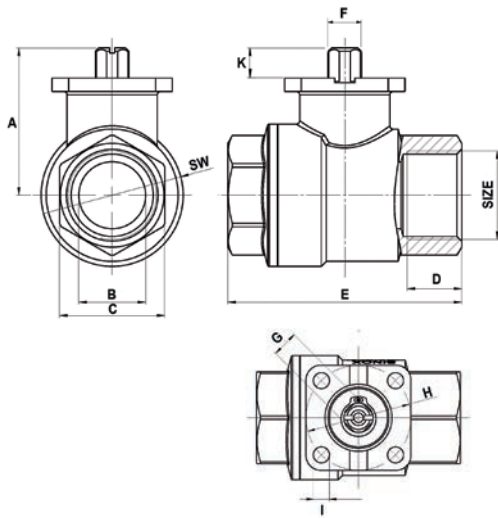
LIMITI DI TEMPERATURA

Da -20°C a +150°C.

TEMPERATURE LIMITS

From -20°C to +150°C.

TENAX•DR



PED 2014/68/EU

ATEX CE Ex II 2 GD X *

*Su richiesta/Available on request

Size	A mm	B mm	C mm	D mm	E mm	F mm	G mm	H mm	I mm	K mm	SW	N° Holes	ISO flange	PN	KV
1/2"	40	15	26,5	15	65	F10	9	36	5,5	9	34	4	F03	100	20
3/4"	44	20	31,5	16,3	70	F10	9	36	5,5	9	42,5	4	F03	100	60
1"	48	25	40,5	19,1	85	F10	9	36	5,5	9	50,5	4	F03	100	100
1 1/4"	59	32	49,5	21,4	95	F12	11	42	5,5	11	63	4	F04	64	130
1 1/2"	65,5	40	54,5	21,4	105	F12	11	42	5,5	11	75,5	4	F04	64	170
2"	85	49	69,5	25,7	125	F16	14	50	6,5	14	91	4	F05	40	280

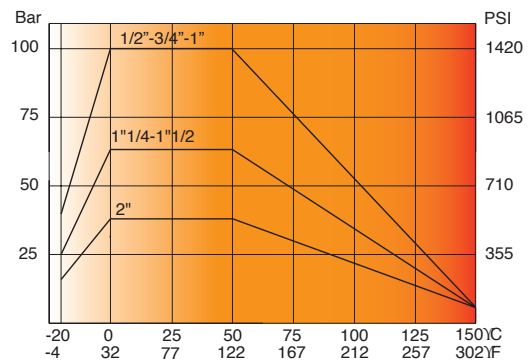
Coppia di sblocco in Nm/Breaking Torque in Nm

DN size	10 3/8"	15 1/2"	20 3/4"	25 1"	32 1 1/4"	40 1 1/2"	50 2"		
PN - bar	0	1,6	3,2	3,6	4,6	11,5	19	27,5	
	16	1,8	4,3	4,9	5,9	15	24	38	
	40	2,5	5,1	6	6,9	16,7	28,6	42	
	64	3,2	5,6	6,8	8	18,4	32		
	100	3,8	6,5	8,5	10	7			
	160	5	8						
		Nm							

I valori in Nm variano a seconda dell'applicazione e dei materiali delle guarnizioni. Considerare sempre un adeguato coefficiente di sicurezza.

Values in Nm change depending on the application and material of the seats. Always consider a suitable safety factor.

Diagramma pressione/temperatura Pressure/temperature diagram



ESECUZIONI SPECIALI

Guarnizioni speciali:

- PTFE + CARBOGRAFITE 15%: da -20° C a +180° C.

Filettature NPT ANSI B 1.20.1 e ISO 228.

Dispositivo antistatico da 3/4" a 2" su richiesta.

Esecuzione ATEX (da 3/4" a 2") su richiesta.

Versione sgrassata.

Versione lucidata.

SPECIAL EXECUTIONS

Special gaskets:

- PTFE + CARBO-GRAPHITE 15%: from -20° C to +180° C.

Female screwed to NPT ANSI B 1.20.1 and ISO 228.

Stem with antistatic device from 3/4" to 2" on request.

ATEX execution available on request (from 3/4" to 2").

Degreased version.

Polished version.