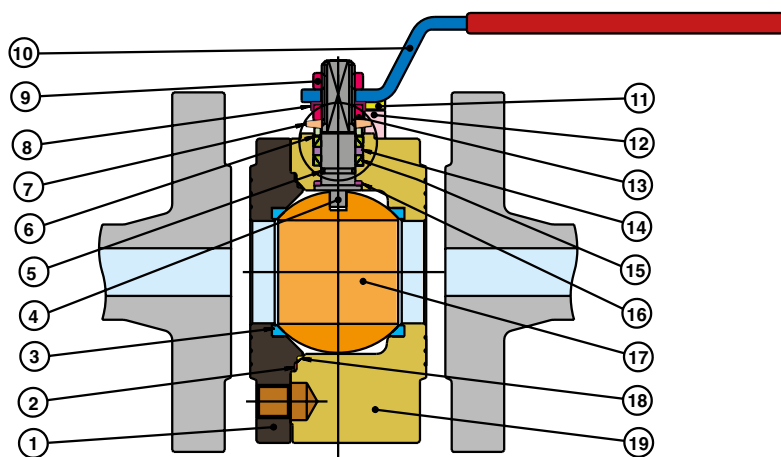


DIAMOND ANSI 600

Valvole industriali
Industrial valves



PARTICOLARI COMPONENTS

- 1 **FLANGIA DI CONTENIMENTO**
RETAINING FLANGE
- 2 **ANELLO STATICO ESTERNO**
OUTSIDE STATIC RING
- 3 **SEDI LATERALI/BALL SEATS**
- 4 **PERNO / STEM**
- 5 **O-RING / O-RING**
- 6 **RONDELLA DI TENUTA/PACKING WASHER**
- 7 **RONDELLE ELASTICHE/SPRING WASHERS**
- 8 **PIASTRA FERMA DADO/FIXING-NUT-PLAT**
- 9 **DADO BLOCCANTE/LOCKING NUT**
- 10 **LEVA/LEVER HANDLE**
- 11 **VITE PER FERMO DI MANOVRA**
SCREW FOR OPER. STOP
- 12 **FERMO DI MANOVRA/OPERATION STOP**
- 13 **DADO FISSA PERNO / STEM RETAINING NUT**
- 14 **ANELLO SUPERIORE/UPPER RING**
- 15 **TENUTA PERNO/STEM PACKING**
- 16 **ANELLO ANTIFRIZIONE/THRUST WASHER**
- 17 **SFERA/BALL**
- 18 **GUARNIZIONE STATICA/STATIC GASKET**
- 19 **CORPO / BODY**

acciaio inox AISI 316 stainless steel AISI 316

AISI 316 D 1.4401
PURE GRAPHITE
PTFE
AISI 316 D 1.4401
FLUORELASTOMERO
FLUOROELASTOMER
AISI 304 D 1.4301
AISI 301 D 1.4310
AISI 304 D 1.4301
AISI 304 D 1.4301
AISI 304 D 1.4301
AISI 304 D 1.4301
AISI 304 D 1.4301
AISI 304 D 1.4301
AISI 304 D 1.4301
PTFE
PTFE
PTFE
AISI 316 D 1.4408
PTFE
AISI 316 D 1.4401

acciaio carbonio carbon steel

LF2
PURE GRAPHITE
PTFE
AISI 304 D 1.4301
FLUORELASTOMERO
FLUOROELASTOMER
AISI 304 D 1.4301
50 CRV4
AISI 304 D 1.4301
A 105
A 105
A 105
A 105
A 105
A 105
PTFE
PTFE
PTFE
AISI 304 D 1.4308
PTFE
LF2

DIAMOND ANSI 600

Valvola a sfera tipo wafer serie pesante da barra.
Disponibile in acciaio inox (AISI 316) e acciaio al carbonio (LF2).
Dimensioni disponibili da 2" a 4".
Fori ISO 5211 per il montaggio dell'attuatore.
Dispositivo antistatico.
Filettature della flangia metriche
Fire safe a norma BS 6755 - API 6FA - API 607.

DIAMOND ANSI 600

*Wafer ball valve heavy series from bar in stainless steel (AISI 316) and carbon steel (LF2).
Size range from 2" to 4".
ISO 5211 mounting holes for actuators.
Stem with antistatic device.
Fire safe according to BS 6755 - API 6FA - API 607
Metric flange drilling*

CONNESSIONI

Flange a norma ANSI B16.5

END CONNECTIONS

Flanges to ANSI B16.5

PRESSIONE DI ESERCIZIO

ANSI 600

WORKING PRESSURE

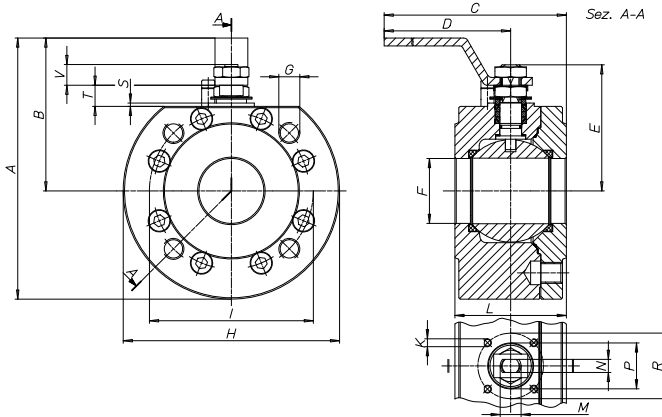
ANSI 600

LIMITI DI TEMPERATURA

Da -20° C a +180° C

TEMPERATURE LIMITS

From -20° C to +180° C



PED 2014/68/EU



FIRE SAFE

ATEX CE

*Su richiesta/Available on request

Size	A mm	B mm	C mm	D mm	E mm	F mm	G mm	H mm	K mm	I mm	L mm	M mm	N mm	P mm	R mm	S mm	T mm	V mm	N° holes	ISO flange	KV
2"	210,5	128	398	333	110,5	49	M16	165	M8	127	110	M22	14	35	70	-	11	34	8	FO7	280
2 1/2"	235	140	399	333	122,5	65	M20	190	M8	149,2	120	M22	14	55	70	-	11,5	34,5	8	FO7	510
3"	263	158	455	370	142,5	78	M20	210	M10	168,3	150	M27	16	55	102	3	1,5	27,5	8	F10	770
4"	358,5	221	680	570	174	96	M27	275	M12	215,9	190	M42	26	70	125	3	2,5	30,5	8	F12	1200

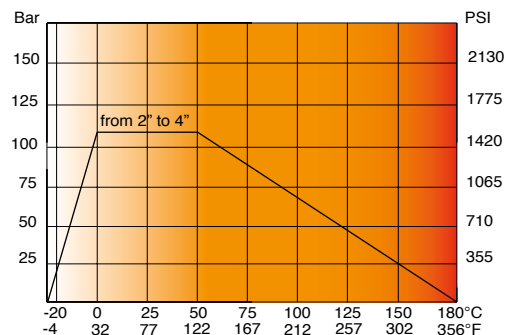
Coppia di sblocco in Nm/Breaking Torque in Nm

DN size	2"	2 1/2"	3"	4"
0	35	55	75	150
50bar (ANSI300)	44	67	84,5	168
Nm				

I valori in Nm variano a seconda dell'applicazione e dei materiali delle guarnizioni. Considerare sempre un adeguato coefficiente di sicurezza.

Values in Nm change depending on the application and material of the seats. Always consider a suitable safety factor.

Diagramma pressione/temperatura Pressure/temperature diagram



ESECUZIONI SPECIALI

Guarnizioni speciali:

- PTFE + FIBRA DI VETRO: da -20° C a +195° C
- PTFE + CARBOGRAFITE: fino a 210° C
- PTFE + anima metallica
- PEEK per alte temperature: fino a 250° C
- Guarnizione integrale in PTFE

Prolunga del perno (50mm e 100mm)

Disponibile su richiesta nella versione PN100

Versione sgrassata

Riduttore manuale

Esecuzione ATEX su richiesta.

SPECIAL EXECUTIONS

Special gaskets:

- PTFE + glass-fiber: from -20° C to +195° C (stainless steel versions)
- PTFE + CARBO-GRAPHITE: to 210° C
- PTFE + metallic core
- PEEK for high temperature: up to 250° C
- Cavity filler in PTFE

Stem extensions (50mm and 100mm)

Available on request in PN100 version

Degreased version

Manual gear-box

ATEX execution on request