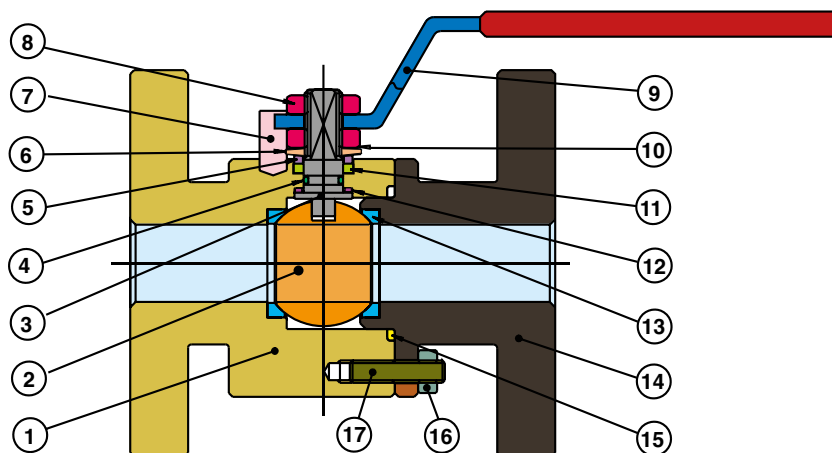


TOPAZ ANSI 600

Valvole industriali
Industrial valves



PARTICOLARI COMPONENTS

- 1 **CORPO / BODY**
- 2 **SFERA/BALL**
- 3 **PERNO / STEM**
- 4 **O-RING / O-RING**
- 5 **PREMIGUARNIZIONE/PACKING WASHERS**
- 6 **RONDELLE ELASTICHE/SPRING WASHERS**
- 7 **FERMO/OPERATION STOP**
- 8 **DADO/LOCKING NUT**
- 9 **LEVA/LEVER HANDLE**
- 10 **DADO DEL PERNO / STEM RETAINING NUT**
- 11 **TENUTA PERNO/STEM PACKING**
- 12 **ANELLO ANTIFRIZIONE/THRUST WASHER**
- 13 **SEDI LATERALI/BALL SEATS**
- 14 **FLANGIA CORPO/BODY FLANGE**
- 15 **GUARNIZIONE STATICA/STATIC GASKET**
- 16 **DADO/LOCKING NUT**
- 17 **BULLONE PASSANTE/STUD BOLT**

acciaio inox AISI 316 stainless steel AISI 316

- AISI 316 D 1.4401
- AISI 316 D 1.4408
- AISI 316 D 1.4401
- FLUORELASTOMERO
FLUOROELASTOMER
- AISI 304 D 1.4301
- AISI 301 D 1.4310
- AISI 304 D 1.4301
- AISI 304 D 1.4301
- AISI 304 D 1.4301
- AISI 304 D 1.4301
- PTFE
- PTFE
- PTFE
- AISI 316 D 1.4401
- PTFE
- AISI 304 D 1.4301
- A 193 B8

acciaio carbonio carbon steel

- LF2
- AISI 304 D 1.4308
- AISI 316 D 1.4301
- FLUORELASTOMERO
FLUOROELASTOMER
- AISI 304 D 1.4301
- 50 CRV4
- Carbon steel 8.8
- A 105
- A 105
- A 105
- PTFE
- PTFE
- PTFE
- PTFE
- LF2
- PTFE
- A 105
- A 193 B7

TOPAZ ANSI 600

Valvola a sfera doppia flangia da barra.
Disponibile in acciaio inox (AISI 316) e
acciaio al carbonio (LF2).
Dimensioni disponibili da 1/2" a 4".
Fori ISO 5211 per il montaggio dell'attuatore.
Dispositivo antistatico a partire da 1".
Fire safe a norma BS 6755 - API 6FA - API 607.

TOPAZ ANSI 600

*Split-body ball valve heavy series from bar in stainless
steel (AISI 316) and carbon steel (LF2).
Size range from 1/2" to 4".
ISO 5211 mounting holes for actuators.
Stem with antistatic device from 1".
Fire safe according to BS 6755 - API 6FA - API 607
Metric flange drilling*

CONNESSIONI

Flange a norma ANSI B16.5
Scartamento come da norma ANSI B16.10

END CONNECTIONS

Flanges to ANSI B16.5
Face to face to ANSI B16.10

PRESSIONE DI ESERCIZIO

ANSI 600

WORKING PRESSURE

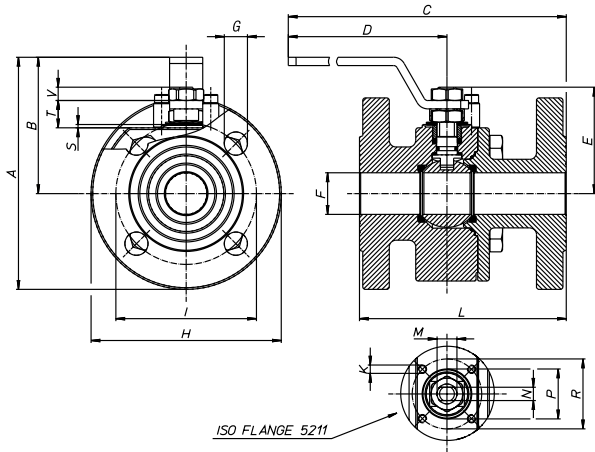
ANSI 600

LIMITI DI TEMPERATURA

Da -20° C a +180° C

TEMPERATURE LIMITS

From -20° C to +180° C



PED 2014/68/EU



FIRE SAFE

ATEX CE Ex IIB IIC*

*Su richiesta/Available on request

Size	A mm	B mm	C mm	D mm	E mm	F mm	G mm	H mm	K mm	I mm	L mm	M mm	N mm	P mm	R mm	S mm	T mm	V mm	N° holes	ISO flange	KV
1/2"	113,5	66	235	140	48	15	16	95	M5	66,7	165	M10	6	-	36	-	2,3	11,5	4	F03	20
3/4"	132,5	75	290	180	56	20	19	115	M5	82,6	190	M12	8	25	42	2	2	14,5	4	F03	60
1"	144,5	82	303	180	63,5	25	19	125	M5	88,9	216	M12	8	30	42	2	11	24	4	F04	100
1 1/4"	171,5	104	365	230	83,5	32	19	135	M6	98,4	229	M16	10	30	50	2	14,5	30	4	F04	130
1 1/2"	185,5	108	370	230	87,5	40	22	155	M6	114,3	241	M16	10	35	50	2,5	14,5	30	4	F05	170
2"	210,5	128	508	333	110,5	49,5	19	165	M8	127	292	M22	14	35	70	2,5	11	34	8	F07	280
2 1/2"	235	140	525	333	122,5	65	22	190	M8	149,2	330	M22	14	55	70	3	11,5	34,5	8	F07	510
3"	263	158	590	370	142,5	78	22	210	M10	168,3	356	M27	16	55	102	3	1,5	26	8	F10	770
4"	358,5	221	842	570	174	96	25,5	275	M12	215,9	432	M42	26	-	125	-	2,5	28	8	F12	1200

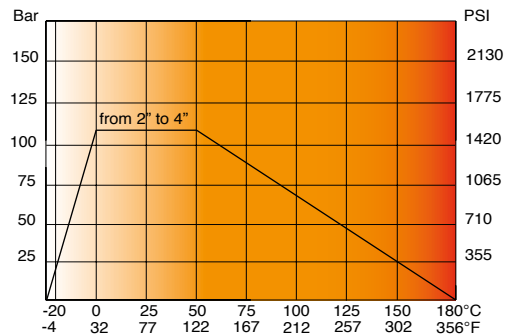
Coppia di sblocco in Nm/Breaking Torque in Nm

DN size	1/2"	3/4"	1"	1 1/4"	1 1/2"	2"	3"	4"	
PN	o	4	7	15	21	26	36	81	130
	50bar (ANSI300)	6	10	22	28	32	45	120	200

I valori in Nm variano a seconda dell'applicazione e dei materiali delle guarnizioni. Considerare sempre un adeguato coefficiente di sicurezza.

Values in Nm change depending on the application and material of the seats. Always consider a suitable safety factor.

**Diagramma pressione/temperatura
Pressure/temperature diagram**



ESECUZIONI SPECIALI

- Guarnizioni speciali:
- PTFE + CARBOGRAFITE: fino a 210° C
 - PTFE + anima metallica
 - PEEK per alte temperature: fino a 250° C
 - Guarnizione integrale in PTFE
 - Prolunga del perno (50mm e 100mm)
 - Versione in AISI 304 su richiesta
 - Riduttore manuale
 - Dispositivo antistatico su richieste per DN15 e DN20
 - Esecuzione ATEX su richiesta.
 - Nace MR 0.175 su richiesta (solo versione da barra)

SPECIAL EXECUTIONS

- Special gaskets:
- PTFE + CARBO-GRAPHITE: to 210° C
 - PTFE + metallic core
 - PEEK for high temperature: up to 250° C
 - Cavity filler in PTFE
 - Stem extensions (50mm and 100mm)
 - Available on request AISI 304 version
 - Manual gear-box
 - Stem with antistatic device on request for DN15 and DN20
 - ATEX execution on request
 - Nace MR 0.175 on request (only from bar version)